

Elektronik

FACHZEITSCHRIFT FÜR INDUSTRIELLE ANWENDER UND ENTWICKLER

6. April 2004

7

4,90 € 9. str.

Optimierter Testdurchsatz: Ein mehrfach parallel arbeitender Tester kommt nahe an das sog. „Device limited“-Prüfideal heran, bei dem nur das zu testende Bauelement die Testzeit bestimmt.

Parallel testen spart Zeit

DECT-Funkmodule

Daten über Funk auf den CAN-Bus koppeln

Motion Control

Ein neuer Chip für eine neue Servo-Generation

Preiswerte Automatisierung

Offene Integrationsplattform auf OSGi-Technologiebasis

Digitale Signalverarbeitung

Der DSP-Report 2004

Embedded-Signalprozessor

Der Weg zu vernetzten Media-Applikationen



Gebäudeautomatisierung

Klimatechnik für ein Rechenzentrum

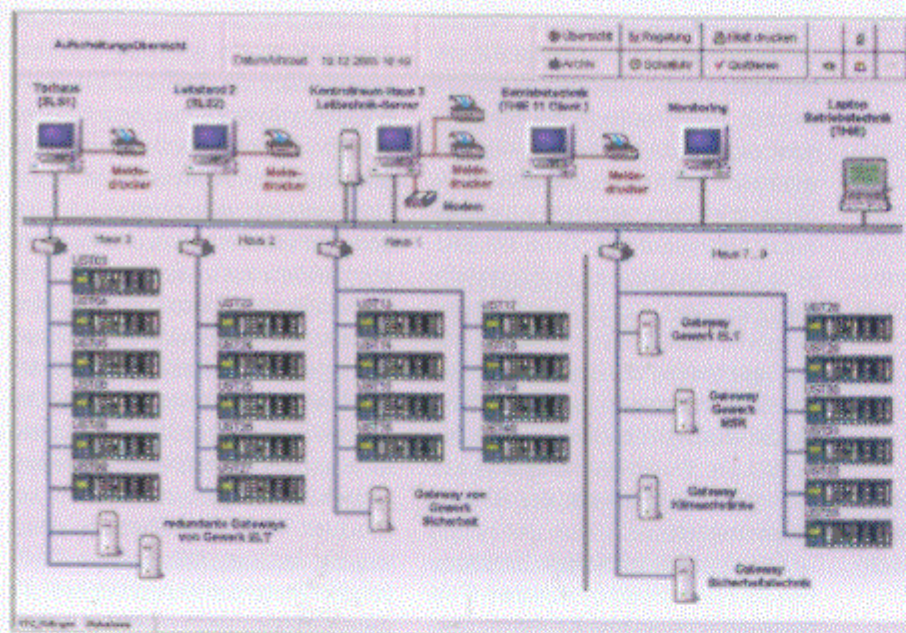
Vier Kältemaschinen mit je 1200 kW und eine Wärmepumpe mit 470 kW Leistung sind erforderlich, um die Rechenzentren eines Mobilfunk-Netzbetreibers zu klimatisieren. Für die Kommunikation der Steuer- und Regelgeräte zum Leitrechner wird das BACnet eingesetzt.

Mit dem Neubau eines Technikgebäudes erweiterte Vodafone (www.vodafone.de) die technische Infrastruktur in Ratingen um eine Gebäudeleittechnik, mit der sich alle Gebäude am Standort beobachten, bedienen und überwachen lassen. Für die übergeordnete Leittechnik wurde das System ProGraNT der Firma Neuberger Gebäudeautomation – ein Unternehmen der Weishaupt-

in der Gebäudeautomatisierung. Um eine größtmögliche Betriebssicherheit zu gewährleisten, wurden alle Systeme redundant ausgeführt.

Redundanz für größtmögliche Betriebssicherheit

Bereits die Schaltanlagen erhalten ihre Einspeisung aus zwei verschiedenen



Die Leittechnik der Vodafone-Gebäude am Standort greift auf 16 500 Informationspunkte zu.

(Bild: Neuberger)

Gruppe (www.weishaupt.de) – eingesetzt. Damit können alle insgesamt in den Gebäuden vorhandenen 16 500 Informationspunkte von den Leitrechnern aus bedient, überwacht und optimiert werden. Die Betriebstechnik kann die Anlage über 15 installierte Clients bedienen.

Die Regelung der Klimatisierung der Rechenzentren und der Büros übernehmen frei programmierbare Automatisierungstationen von Neuberger, die über BACnet (www.bacnet.org) miteinander kommunizieren. BACnet ist ein in den USA standardisiertes Kommunikationsprotokoll für den Einsatz

Kraftwerken; die Automatisierungsanlagen werden aus einer eigenen USV versorgt.

Das Alarm-Management läuft ebenfalls über BACnet; die Informationen der Zugangskontrolle, der Brandmeldeanlage und der Elektromelder können so am Leitrechner im Gebäudegrundriss angezeigt werden. Alle ermittelten Daten werden dokumentiert und archiviert. Da für die Rechenräume konstante Temperatur- und Feuchtwerte erforderlich sind, wurden die Rechenzentren mit entsprechenden Messeinrichtungen ausgestattet, die zonenweise Temperatur und Feuchte dokumentieren. *ju*

Ja, ich will...

...den Einstieg in die automatische Programmierung

www.data-io.de

PROGRAMMIEREN
LEICHT GEMACHT

Data I/O

Das neue automatische Programmiersystem PS288 FlashCORE™ bietet Leistung und Präzision unserer bewährten PS-Serie für den Einstieg in die automatische Programmierung. Kompakt im Design und einfach in Bedienung und Umrüstung ist sie die ideale Lösung für die Programmierung im Medium-Volume/High-Mix Bereich.



Offline-Programmiergerät
PS288 FlashCORE™

- Speziell für die Programmierung im Medium-Volume/High-Mix Bereich
- Kompakte Grundfläche, schnelle und einfache Umrüstung
- Programmierung mit der Highspeed-Architektur FlashCORE™
- Programmierung mit bis zu 16 Sockeln gleichzeitig

Data I/O GmbH

Lochhamer Schlag 5 • 82166 Gräfelfing
Fon: 089/85 85 8-0 • Fax: 089/85 85 8-10
Info@data-io.de • www.data-io.de