

Produktdatenblatt:
GeniAx BACnet Module
Art.-Nr. 2105645



Bauart

Anschlussfertiges Schnittstellenmodul (Komplettgerät) zur Installation in üblichen Elektroinstallations-Verteilerkästen. Das Schnittstellenmodul Wilo-GeniAx BACnet Module ist auf alle 35-mm-Tragschienen nach EN 60715 aufrastbar.

Typenschlüssel

Beispiel:	Wilo-GeniAx BACnet Module
GeniAx	Dezentrales Pumpensystem
BACnet Module	Elektronische Komponente (Schnittstellenmodul) des Systems GeniAx

Einsatz/Funktion

im Dezentralen Pumpensystem Wilo-GeniAx

Das BACnet Module ist die Schnittstelle zu Gebäudeautomationsnetzen bzw. Gebäudemanagementstationen nach dem BACnet-Standard. Es tauscht über 2 Ethernet-Schnittstellen laufend Daten zwischen einem oder mehreren (max. 4) GeniAx Servern und einer BACnet-Gebäudeautomation aus (Fig. 2).

Das Gerät wird einer Standardkonfiguration ausgeliefert, die es ermöglicht, alle im Netzwerk notwendigen Konfigurationen durchzuführen.

Installationshinweise

Das BACnet Module ist auf alle 35-mm-Tragschienen nach EN 60715 aufrastbar.

Für ausreichende Konvektion ist ein Mindestabstand von 50 mm zu allen Seiten des montierten Gerätes ist einzuhalten.

Zum Betrieb des Schnittstellenmoduls Wilo-GeniAx Gebäudeautomation BACnet ist ein separates GeniAx Netzteil 2,5 A erforderlich; dieses gehört zum Lieferumfang des Schnittstellenmoduls. Ein evtl. bereits vorhandenes GeniAx Netzteil zur Spannungsversorgung von Teilen des GeniAx Systems darf nicht gleichzeitig zur Spannungsversorgung des Schnittstellenmoduls mit genutzt werden.

Für den Anschluss des GeniAx Servers sowie der Gebäudeautomation an das Wilo-GeniAx Schnittstellenmodul sind Ethernetkabel des Typs Cat6 zu verwenden.

Ausstattung / Funktionsmerkmale

Das Schnittstellenmodul Wilo-GeniAx Gebäudeautomation BACnet verfügt über keinerlei Bedienelemente.

Für Anzeigezwecke ist eine Betriebs-LED vorhanden. Sie leuchtet grün, solange die Betriebsspannung i.O. ist.

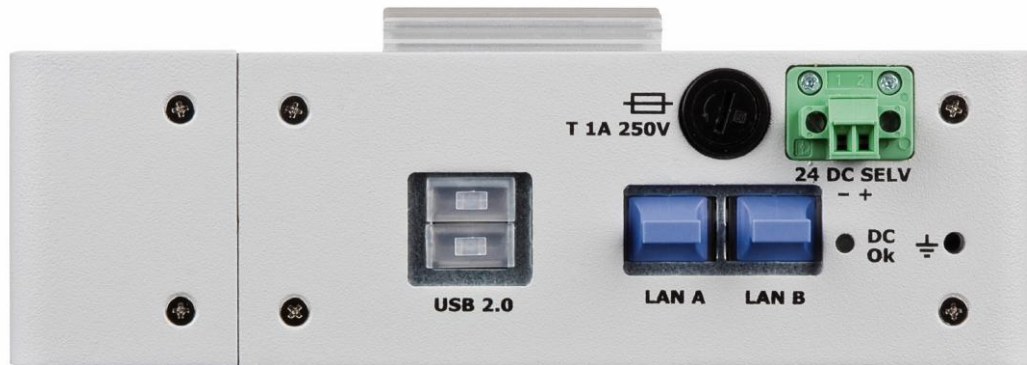
Lieferumfang

- GeniAx BACnet Module
- GeniAx Power Supply 2,5 A
- Einbau- und Betriebsanleitung GeniAx BACnet Module
- Einbau- und Betriebsanleitung GeniAx Power Supply 2,5 A

Rückansicht:



Anschlußansicht:

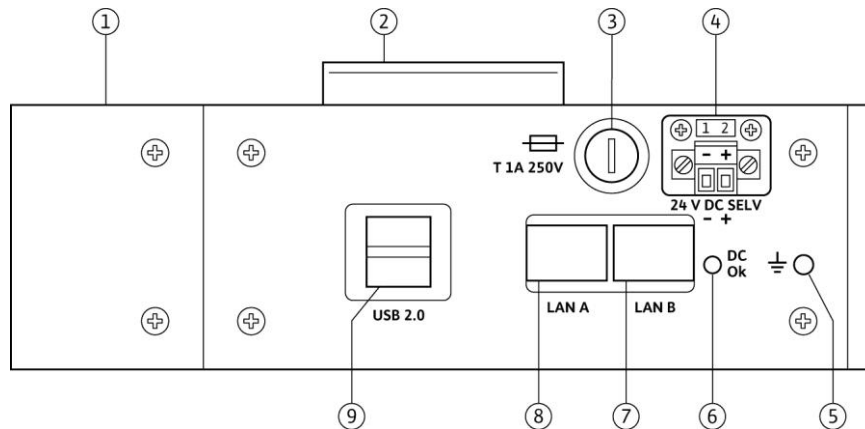


Technische Daten Geniax BACnet Module

	Geniax ...
	BACnet Module
Allgemeine Daten	
Hohe/mm	191
Breite/mm (Teilungseinheiten TE)	180 (10)
Tiefe/mm	62
Gewicht/kg	1,3
Zulässiger Einsatzbereich	
Zul. Umgebungstemperatur / °C	+5 bis +60
Lagertemperatur / °C	-25 bis +85
Relative Luftfeuchte/%	0 bis 95 (nicht kondensierend)
Elektroanschluss	
Netzanschluss /V DC SELV	24 (min. 18/max. 26,4)
Netzfrequenz/Hz	– (DC)
Leistungsaufnahme / W	Vollast: 11,7 typisch: 8,4
Elektronik	
Elektromagnetische Verträglichkeit	EN 55022 Klasse B
Störfestigkeit	EN 61000-6-2
Schutzart	IP 20
Schutzklasse	III
Elektrische Sicherheit	
Elektrische Sicherheit	DIN EN 60950-1
Überspannungskategorie	3
Werkstoffe	
Gehäuse	Metall, pulverbeschichtet

• = vorhanden, – = nicht vorhanden

Klemmenpläne Geniax BACnet Module



1 Gehäuse (Draufsicht)

2 Rastfuß für EN-Tragschienenbefestigung

3 Halter für eine 20 mm Glassicherung (230 V, 1A Träge)

4 Eingangsklemmen für Spannungsversorgung 24 V DC SELV

Anschlussstechnik:

Phoenix DC Buchse Raster 3.81-DFK-MC 1,5/ 2-GF-3,81

5 Funktions-Erdungsschraube

6 Betriebs-LED "DC OK" (grün)

7 LAN-Port B (100 MB)

Anschlussstechnik: Buchse RJ-45 mit integrierter Status-LED

8 LAN-Port A (100 MB)

Anschlussstechnik: Buchse RJ-45 mit integrierter Status-LED

9 2 Stck. USB 2.0-Anschlüsse (nur für Wilo-Werkskundendienst)

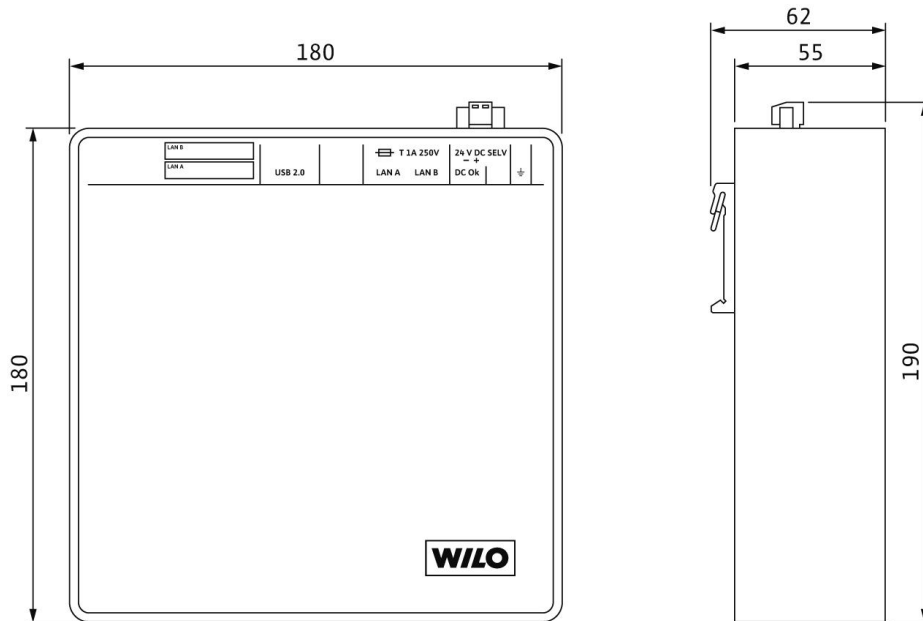
Anschlussstechnik: USB-Buchse TYP A

Klemmen-/Buchsenbelegung Geniax BACnet Module

Klemmen- gruppe/ Anschluss- buchsen	Klemmen-/ Buchsen- bezeichnung	Funktion	Technische Daten	Anschlussstechnik
24 V DC SELV	+	Spannungsversorgung 24 V DC SELV für Schnittstellenmodul	Schraubanschluss	Phoenix MCVR 1,5/ 2- STF-3,81. Anschliessbare Quer- schnitte: - Eindrätig starr, 0,14-1,5 mm ² - 2 Leiter gleichen Querschnitts starr, 0,08-0,5 mm ²
	-			
LAN	LAN A	Ethernet -Anschluss für Geniax-BUS oder Gebäude- automation	Ethernet 10/100 Base-T (die Belegung der Anschlussbuchsen ist frei wählbar)	Buchse RJ-45 mit integrierter Status-LED
	LAN B	Ethernet -Anschluss für Geniax-BUS oder Gebäude- automation		Buchse RJ-45 mit integrierter Status-LED
USB 2.0	USB 2.0	Nur für Wilo- Werkskundendienst	2 x USB 2.0 Host	USB-Buchse Typ A
Funktions- Erdungs- schraube	⏏	Erdung des Gehäuses	-	Flachkopfschraube M4 mit Zahn- und Kon- takscheibe

Maße, Montagebeispiel Geniax BACnet Module

Maßzeichnung: BACnet Module



Montagebeispiel: BACnet Module

