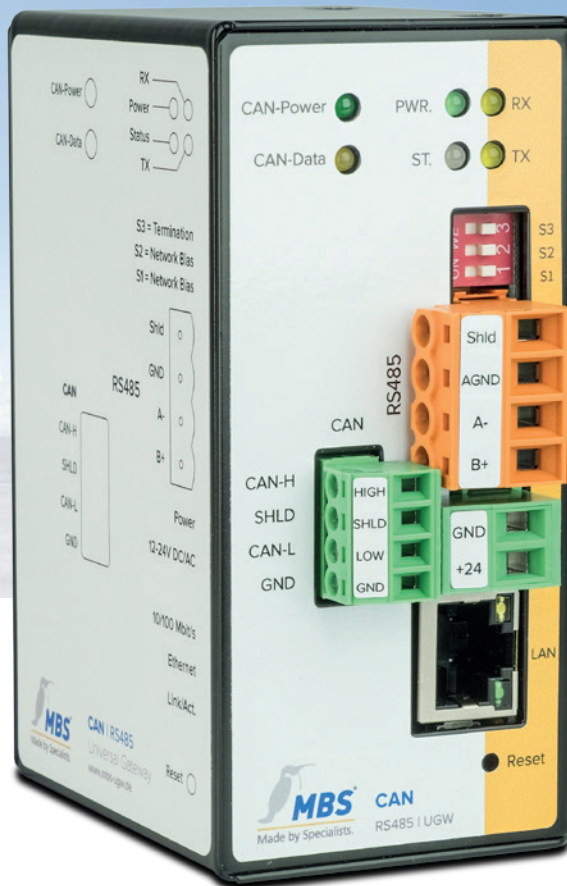


Double-X

CAN - Universal Gateway

The Gateway solution for your business



CAN Inside

25-2.500 Datenpunkte

Webinterface

Echtzeituhr

Upgradefähig

Dropbox (Option)

ARM9 Processor



CAN

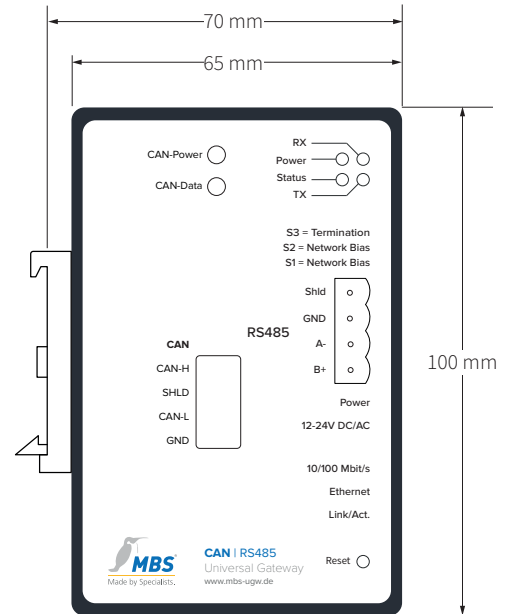
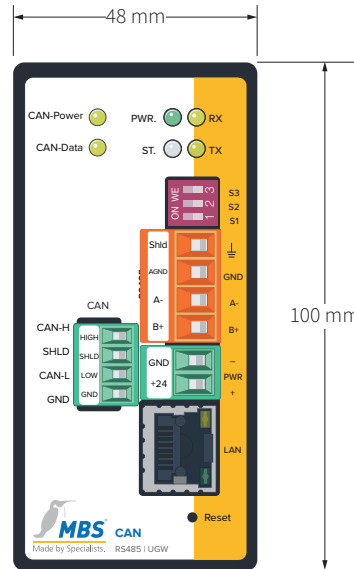
Steigern Sie die Produktivität und senken Sie Ihre Kosten

Die MBS Universal Gateways basieren auf einer Produktplattform und bieten daher eine außergewöhnliche Vielseitigkeit und Flexibilität: Eine Neuanschaffung für ein Gateway entfällt, da aufgrund der Anpassungsfähigkeit neue Funktionen einfach frei geschaltet werden können. Die MBS Universal Gateways verfügen über zahlreiche Funktionen, die unsere Kunden dabei unterstützen, Ausfallzeiten zu reduzieren, Integrationszeiten zu verkürzen und langfristig Kosten zu senken. Durch den integrierten CAN-Adapter entfällt der sonst übliche externe Buskoppler und der Aufwand einer Verkabelung sinkt. Dies ermöglicht außerdem eine schnellere Aufschaltung auf serielle oder netzwerkbasierende Kommunikationsprotokolle.

WEITERE INFORMATIONEN UNTER: MBS-SOLUTIONS.DE

CAN - Universal Gateway

Technische Daten*



Standard

LAN

RJ45: 10/100 MBit Ethernet

Link: Zeigt eine LAN Verbindung an

10/100: Zeigt die Verbindungsgeschwindigkeit an

PWR - Power

Spannungsversorgung

V+: +12 bis +24V DC oder 12 bis 24V AC

V-: GND oder 12 bis 24V AC

LED

Power: Leuchtet sobald das Gerät an eine

geeignete Betriebsspannung angeschlossen ist

ST.: Multicolor Status LED

RX: Blinkt wenn das Gerät Daten empfängt

TX: Blinkt wenn das Gerät Daten sendet

VERSION RS232

COM1

RS232

TXD: Sendeleitung

RXD: Empfangsleitung

GND: Masseverbindung

Shld: Schirmung

DIP-Schalter

1: Nicht benutzt

2: Nicht benutzt

3: Nicht benutzt

VERSION RS485 (Isoliert 1kV)

COM1

RS485

B+: Nicht invertierter Eingang

A-: Invertierter Eingang

GND

Shld: Schirmung

DIP-Schalter

Bias: Spannung für RS485

Bias: Spannung für RS485

120 Ohm: Abschlusswiderstand

CAN

CAN

CAN-H

SHLD

CAN-L

GND

LED

CAN-Power

CAN-Data

Spezifikation

Leistungsaufnahme: 2,2 Watt

Gewicht: 300 Gramm

Maße: Höhe: 100mm, Breite: 48 mm, Tiefe: 70mm (inklusive DIN-Hutschienenhalter)

Umgebungstemperatur: 0...45°C, 32...113°F

Umgebungsfeuchte: 20...80 Prozent relative Feuchte, nicht kondensierend

Montage: DIN-Hutschiene TS35 nach EN60715

Das CAN Gateway bieten wir mit 25, 200, 500, 1.000 oder 2.500 Datenpunkten an. Wählen Sie Ihr Universal Gateway!

*Dieses Produkt ist CE-Zertifiziert

*Änderungen der Technischen Daten vorbehalten