


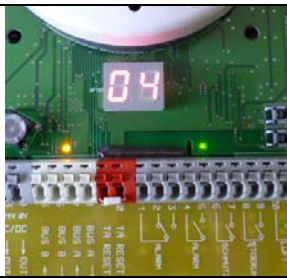



Kanalrauchmelder KRM[®] - BAC-Versionen mit RS 485 BUS-Schnittstelle - Protokoll BACnet MS/TP

Gültig **ab Software 0023** (KRM_X0836aa023.hex)

Hinweis: der Softwarestand wird nach Anlegen der Versorgungsspannung kurz im Display angezeigt.
Erst ba für BACnet, dann 00, dann 23 = 0023).

Programmieren der Bus-Adresse und der Baudrate:

1)	Auf der Platine Taster T3+T4 (rechts neben dem Display) gleichzeitig Drücken, damit das Display von Verschmutzungsanzeige auf Anzeige der Bus-Adresse wechselt (die Anzeige blinkt).	
2)	Mit Taster T3 oder T4 wird die gewünschte Adresse (1-99) eingestellt. Die Default-Adresse im Auslieferungszustand ist 99	 Anzeige blinkt
3)	Drückt man erneut T3+T4 gleichzeitig, wird die eingestellte Bus-Adresse gespeichert, das Display zeigt für etwa eine Sekunde die beiden Unterstriche.	
4)	Jetzt kann die Baudrate ausgewählt werden (Anzeige und gelbe LED blinken) <u>auswählbare Baudraten:</u> 01 = 9600 (default) 02 = 19200 03 = 38400 04 = 76800	 Anzeige und gelbe LED blinken
5)	Durch nochmaliges gleichzeitiges Drücken von T3+T4 wird die eingestellte Baudrate gespeichert, das Display zeigt die beiden Unterstriche für etwa eine Sekunde. Danach wechselt das Display zur Verschmutzungsanzeige	

ACHTUNG: Wenn für 6 Sekunden keine Taste gedrückt wird, wechselt das Display zur Verschmutzungsanzeige. Der momentan eingestellte Wert wird gespeichert.

PICS

Date: 03.07.2014

Vendor Name: Oppermann Regelgeraete GmbH (Vendor ID: 609)

Product Name: KRM

Product Model Number: KRM-2-BAC / KRM-2-DZ-BAC

Applications Software Version: 0023 **Firmware Revision:** 0023

BACnet Protocol Revision: 9 **Autor:** Jörg Wittmer

Product Description:

Kanalrauchmelder mit BACnet Anbindung

BACnet Standardized Device Profile (Annex L)

	BACnet Operator Workstation (B-OWS)
	BACnet Building Controller (B-BC)
	BACnet Advanced Application Controller (B-AAC)
	BACnet Application Specific Controller (B-ASC)
X	BACnet Smart Sensor (B-SS)
	BACnet Smart Actuator (B-SA)

List all BACnet Interoperability Building Blocks supported (see Annex K in BACnet Addendum 135d):

DS-RP-B Read Property
 DS-WP-B Write Property
 DS-RPM-B ReadPropertyMultiple
 DS-COV-B Change of Value
 DM-DDB-B Dynamic Device Binding
 DM-DOB-B Dynamic Object Binding

Which of the following device binding methods does the product support? (check one or more)

	Send Who-Is, receive I-Am (BIBB DM-DDB-A)
X	Receive Who-Is, send I-Am (BIBB DM-DDB-B)
	Send Who-Has, receive I-Have (BIBB DM-DOB-A)
X	Receive Who-Has, send I-Have (BIBB DM-DOB-B)
	Manual configuration of recipient device's network number and MAC address
	None of the above

Standard Object Types Supported:

Analog Input Object Type

1. Dynamically creatable using BACnet's CreateObject service? No
2. Dynamically deletable using BACnet's DeleteObject service? No
3. List of optional properties supported:

Description
Reliability
COV-Increment
Resolution
Max Present Value
Min Present Value

4. List of all properties that are writable where not otherwise required by this standard

Object_Name
Description
Present_Value (conditional)
Out_Of_Service
COV-Increment

5. List of proprietary properties:

Property Identifier	Property Datatype	Meaning

6. List of any property value range restrictions:

Property Identifier	Restrictions
Object_Name	max 32 characters
Description	max 64 characters

List of object identifiers and their meaning in this device

Object ID	Object Name	Description	Unit	Comment
AI0	Rauchmelder Messwert	Messwert des Rauchsensors	No Unit	Statusflags Fault und Out of Service werden unterstützt
AI1	Verschmutzung	Verschmutzung des Rauchsensors	%	Statusflags Fault und Out of Service werden unterstützt
AI2	Temperatur	Temperatur im Messkanal	°C	Statusflags Fault und Out of Service werden unterstützt

Binary Input Object Type

1. Dynamically creatable using BACnet's CreateObject service? No
2. Dynamically deletable using BACnet's DeleteObject service? No
3. List of optional properties supported:

Description
Reliability
InactiveText
Active Text

4. List of all properties that are writable where not otherwise required by this standard

Object_Name
Description
Present_Value (conditional)
Out_Of_Service
Inactive Text
Active Text

5. List of proprietary properties:

Property Identifier	Property Datatype	Meaning

6. List of any property value range restrictions:

Property Identifier	Restrictions
Object Name	Limit of 32 Characters
Description	Limit of 64 Characters

List of object identifiers and their meaning in this device

Object ID	Object Name	Description	Comment
BI0	Rauchmelder	Rauchalarm	Statusflags Fault und Out of Service werden unterstützt Active Text default: ALARM Inactive Text default: Normal
BI1	Stroemung	Stroemung vorhanden	Statusflags Fault und Out of Service werden unterstützt Active Text default: Ein Inactive Text default: Aus

Device Object Type

- | | |
|---|----|
| 1. Dynamically creatable using BACnet's CreateObject service? | No |
| 2. Dynamically deletable using BACnet's DeleteObject service? | No |

3. List of optional properties supported:

Description Location Max_Master, Max_Info_Frame,

4. List of all properties that are writable where not otherwise required by this standard

Max_Master Max_Info_Frame Object_Name Description Location
--

5. List of proprietary properties:

Property Identifier	Property Datatype	Meaning

6. List of any property value range restrictions:

Property Identifier	Restrictions
Object_Name	max 32 characters
Description	max 64 characters
Location	max 64 characters Durch Eingabe von ### und einer Ziffer in die Location kann die ObjectID des Device Objektes (DeviceID) geändert werden. Der String in der Location wird dabei nicht überschrieben. Eingaben von 0 oder über 4194302 werden ignoriert. Standardmäßig ist die DeviceID = die MS/TP MAC Adresse. Die beiden Taster auf der Platine haben Priorität gegenüber der Eingabe mittels Bus, d.h. die Taster überschreiben den Eintrag wieder mit der MAC-ID

Data Link Layer Options (check all that are supported):

	BACnet IP, (Annex J)	
	BACnet IP, (Annex J), Foreign Device	
	ISO 8802-3, Ethernet (Clause 7)	
	ANSI/ATA 878.1, 2.5 Mb. ARCNET (Clause 8)	
	ANSI/ATA 878.1, RS-485 ARCNET (Clause 8), baud rate(s):	
X	MS/TP master (Clause 9), baud rate(s):	9600 (default), 19200, 38400, 76800 *
	MS/TP slave (Clause 9), baud rate(s):	
	Point-To-Point, EIA 232 (Clause 10), baud rate(s):	
	Point-To-Point, modem, (Clause 10), baud rate(s):	
	LonTalk, (Clause 11), medium:	
	Other:	

Networking Options (check all that are supported):

	Router, Clause 6 - List all routing configurations (e.g. ARCNET-Ethernet, Ethernet-MS/TP, etc.):
	Annex H.3, BACnet Tunneling Router over UDP/IP
	BACnet/IP Broadcast Management Device (BBMD)
	BBMD supports registrations by Foreign Devices

Segmentation Capability (check all that apply):

	Segmented requests supported	Window Size
	Segmented responses supported	

Character Sets Supported (check all that apply):

Indicating support for multiple character sets does not imply that they can all be supported simultaneously.

x	ANSI X3.4
	IBM [™] /Microsoft [™] DBCS
	ISO 8859-1
	ISO 10646 (UCS-2)
	ISO 10646 (ICS-4)
	JIS C 6226

If this product is a communication gateway, describe the non-BACnet equipment/network(s) that the gateway supports:

N/A

Include any addition information about the product's BACnet capabilities relevant to interoperability:

* Konfiguration der Baudrate siehe Seite 1