

OPP-SENS® Volumenstrom-Temperatur-Transmitter VT-...



- **Unverlierbarer Deckel** mit **8-fach Positionierung**
- **Gehäuse IP65** inklusive **Dichtring**
- Schnellverdrahtung durch **Schraubdeckel** und **Federklemmen – werkzeugfrei**
- **10-fach Offset:** lineare Kennlinienverschiebung über Drehschalter
- **10 Messbereiche** über Drehschalter einstellbar
- **5P-Kalibrierung:** Interpolation der Ausgangskennlinie über 5 beliebige Stützpunkte

Optional:

- **Beleuchtbare Display-Anzeige- & Bedieneinheit** mit **kapazitiven Tasten**
- **BACnet / Modbus-Versionen** mit 2 Kabelverschraubungen

Technische Daten

Spannungsversorgung:	
3-Leiter / MOD / BAC	15 – 35 V DC oder 15 – 30 V AC
Ausgänge:	
3-Leiter	0 – 10 V oder 4 – 20 mA umschaltbar (-0,3 V bzw. 3,6 mA bei Störung)
MOD / BAC	digital
Volumenstrom:	
10 Messbereiche einstellbar:	0 – 250, 0 – 500, 0 – 1000, 0 – 2000, 0 – 3000, 0 – 4000, 0 – 5000* , 0 – 6000, 0 – 7500, 0 - 9999 m ³ /h * Werkseinstellung
Strömung:	
10 Messbereiche einstellbar:	0 – 2, 0 – 2,5, 0 – 4, 0 – 5, 0 – 6, 0 – 8, 0 – 10, 0 – 12, 0 – 15, 0 – 20 m/s
Messbereich Temperatur:	Werkseinstellung 0 – 50 °C , mit optionalem Display zwischen -50 und 100 °C einstellbar
Umgebungstemperatur:	-20 – 70 °C
Fühlerrohr:	Edelstahl, ø 10 mm
Eintauchtiefe:	
VT-...-I-200	50 – 190 mm
VT-...-I-400	200 – 400 mm
Kanalquerschnitt maximal:	600 x 600 mm bzw. ø 600 mm
Isolationswiderstand:	≥ 100 M Ω, 20 °C, 500 V DC
Gehäuse:	IP65 inkl. Dichtring, Kunststoff grau/gelb
Zugentlastung:	M16
Kabelanschluss:	Federklemmen 0,2 – 1,5 mm ²

Montage

Alle Arbeiten (wie z. B. Montage, elektrischer Anschluss, Inbetriebnahme, Bedienung und Wartung) dürfen ausschließlich durch ausreichend qualifizierte Fachhandwerker erfolgen. Die jeweils örtlich gültigen Vorschriften und Regeln (z. B. Landesbauordnung, Elektro-/VDE-Richtlinien etc.) sind zu beachten. Installateur und Betreiber sind verpflichtet, sich vor Inbetriebnahme ausreichend zu informieren. Lesen Sie vor der Inbetriebnahme des Gerätes die Produktbeschreibung. Vergewissern Sie sich, dass sich das Produkt uneingeschränkt für die betreffende Applikationen eignet. Für Druckfehler und Änderungen nach Drucklegung können wir keine Haftung übernehmen. Zur bestimmungsgemäßen Verwendung gehört auch die Einhaltung der Bedienungs- und Montageanweisungen. Für Schäden durch nicht bestimmungsgemäße Verwendung übernehmen wir keine Haftung. Unerlaubte oder unsachgemäße Eingriffe und Veränderungen am Gerät führen zum Erlöschen der Betriebserlaubnis sowie der Gewährleistungs- und Garantieansprüche.

Der VT muss so montiert werden, dass die Luftströmung durch die Öffnung am Fühlerkopf fließt. Der Strömungssensor kann in Luftkanälen mit einem Durchmesser oder Kanalbreite von mind. 100 mm montiert werden. Um optimale Messverhältnisse zu erhalten, muss der Fühlerkopf des VT in der Mitte des Kanals angebracht werden. Außerdem sollte vor der Messstelle eine ungestörte Strecke von 5 x Kanaldurchmesser D und danach von 3 x D sein, um reproduzierbare Ergebnisse zu erhalten. Die Flussrichtung des Luftstroms ist durch einen Pfeil auf der Gehäuseoberseite markiert. Beim Einbau ist diese Strömungsrichtung unbedingt zu beachten! Keinesfalls verdreht oder 180° versetzt einbauen.

Funktion

Der VT ist ein Luftströmungsmesswertgeber mit einem umfassenden Anwendungsbereich, z. B. Kontrolle, Überwachung und Regelung des Volumenstroms und der Temperatur in Luftkanälen. Wahlweise kann statt des Volumenstroms auch die Strömungsgeschwindigkeit ausgegeben werden. Der VT misst Luftströmungen nach dem kalorimetrischen Prinzip. Dabei ist die Änderung des Messstroms zwischen einem beheizten und einem unbeheizten Widerstandselement die interne Leitgröße. Mit dem optionalen Display werden die Parameter des Luftkanals eingegeben. Aus den gemessenen und eingegebenen

Werten wird automatisch der Volumenstrom berechnet und ausgegeben.

Der Volumenstrom wird nach folgender Formel berechnet:

$$\text{Volumenstrom } V = A \times v_1 \times K_1 \times K_2$$

A = hydraulische Kanalquerschnittsfläche
 v₁ = gemessene Kernstromgeschwindigkeit im Kanalzentrum
 K₁ und K₂ = Korrekturfaktoren (siehe Seite 7f)

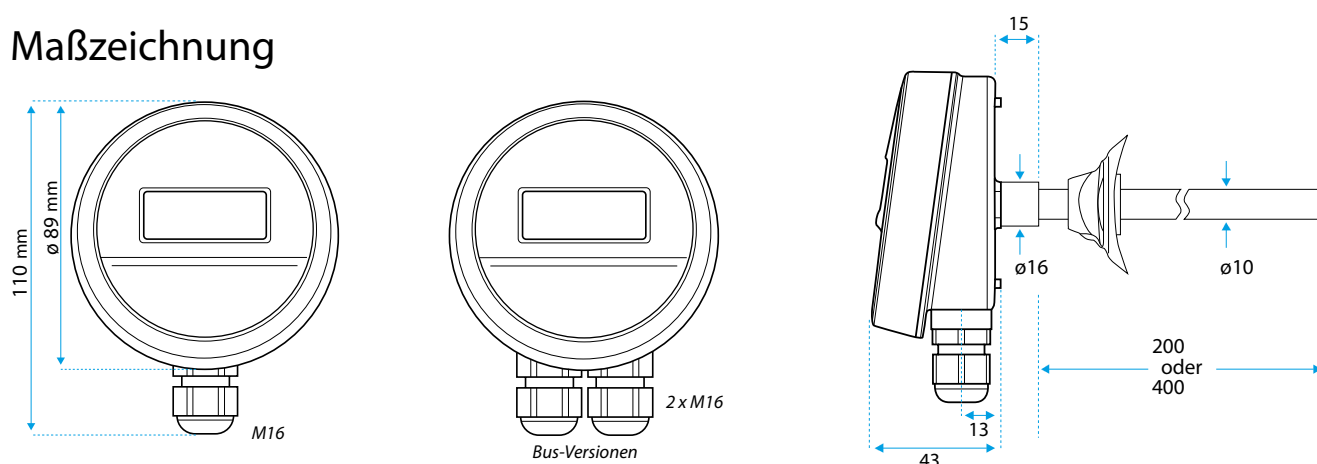
Achtung: Der Fühlerkopf muss genau in der Mitte des Kanals positioniert sein!

Transmitter

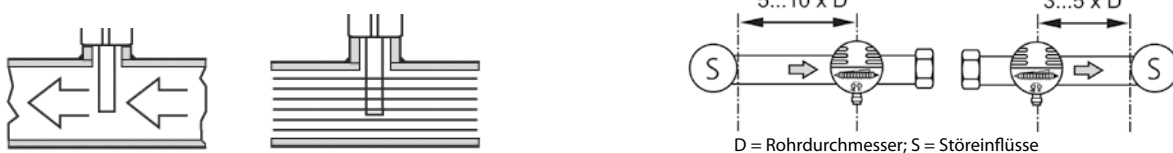
Beschreibung	Technische Daten	Typ (Länge 200mm)	Typ (Länge 400mm)
Analog -Transmitter (3-Leiter, 0 – 10 V / 4 – 20 mA umschaltbar) ohne Display*	Versorgungsspannung 15 – 30 V AC/DC Ausgang 4 – 20 mA bzw. 0 – 10 V	VT-T-I-200	VT-T-I-400
Analog -Transmitter (3-Leiter, 0 – 10 V / 4 – 20 mA umschaltbar) mit Display	Versorgungsspannung 15 – 30 V AC/DC Ausgang 4 – 20 mA bzw. 0 – 10 V	VT-T-I-200-D	VT-T-I-400-D
Modbus -Transmitter (Modbus RTU) ohne Display*	Versorgungsspannung 15 – 30 V AC/DC	VT-MOD-I-200	VT-MOD-I-400
Modbus -Transmitter (Modbus RTU) mit Display	Versorgungsspannung 15 – 30 V AC/DC	VT-MOD-I-200-D	VT-MOD-I-400-D
BACnet -Transmitter (MS/TP) ohne Display*	Versorgungsspannung 15 – 30 V AC/DC	VT-BAC-I-200	VT-BAC-I-400
BACnet -Transmitter (MS/TP) mit Display	Versorgungsspannung 15 – 30 V AC/DC	VT-BAC-I-200-D	VT-BAC-I-400-D

* Zur Programmierung / Adressvergabe und 5P-Kalibrierung muss einmalig ein Display verwendet werden.

Maßzeichnung



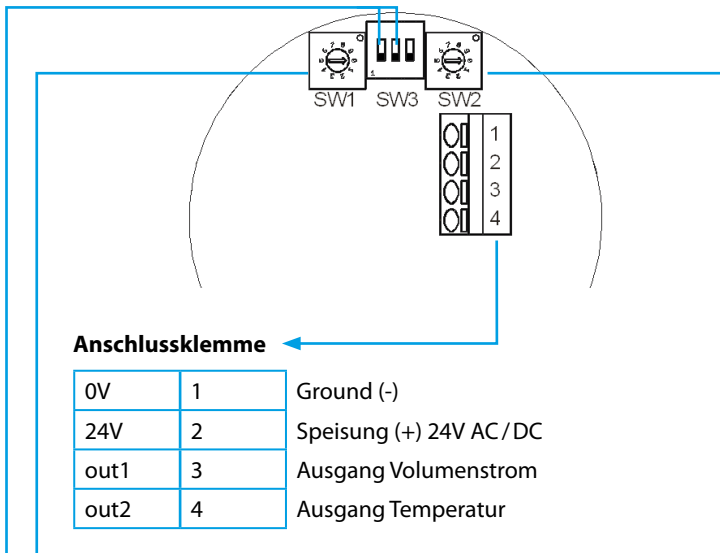
Einbauhinweise:
 Strömungsrichtung beachten - siehe Pfeil auf dem Gehäuse! Fühlerkopf mittig im laminaren Strömungsbereich einbauen. Einbauten in der Rohrleitung, Krümmungen, Ventile, Reduzierungen u. ä. führen zu Verwirbelungen des Mediums. Dies beeinträchtigt die Funktion des Geräts.
 Empfehlung: Abstände einhalten zwischen Sensor und Störeinflüssen





Elektrischer Anschluss / Einstellungen Menüführung Display

3-Leiter -Variante (VT-T-I-...):



Anschlussklemme

0V	1	Ground (-)
24V	2	Speisung (+) 24V AC/DC
out1	3	Ausgang Volumenstrom
out2	4	Ausgang Temperatur

SW1: Messbereich Volumenstrom

Position	0	1	2	3	4	5	6	7	8	9
Bereich [m³/h]	0-250	0-500	0-1.000	0-2.000	0-3.000	0-4.000	0-5.000	0-6.000	0-7.500	0-9.999

SW2: 10-fach Offset Volumenstrom

Die Offset-Werte sind abhängig vom eingestellten Messbereich!

bei Messbereich 0 – 250 und 0 – 500 m³/h (SW1 Pos 0 und 1)

Position	0	1	2	3	4	5	6	7	8	9
Offset [m³/h]	0	10	20	30	40	-50	-40	-30	-20	-10

bei Messbereich 0 – 1.000 und 0 – 2.000 m³/h (SW1 Pos 2 und 3)

Position	0	1	2	3	4	5	6	7	8	9
Offset [m³/h]	0	40	80	120	160	-200	-160	-120	-80	-40

bei Messbereich 0 – 3000 und 0 – 4000 m³/h (SW1 Pos 4 und 5)

Position	0	1	2	3	4	5	6	7	8	9
Offset [m³/h]	0	100	200	300	400	-500	-400	-300	-200	-100

bei Messbereich 0 – 5000, 0 – 6000, 0 – 7500 und 0 – 9999 m³/h (SW1 Pos 6, 7, 8 und 9)

Position	0	1	2	3	4	5	6	7	8	9
Offset [m³/h]	0	200	400	600	800	-1000	-800	-600	-400	-200

SW3 Position 1:	ON = Analogausgang1	0 – 10V
	OFF = Analogausgang1	4 – 20 mA
SW3 Position 2:	ON = Analogausgang2	0 – 10V
	OFF = Analogausgang2	4 – 20 mA

Gültig ab Sensor-Firmware 0.30 und Display-Firmware 0.56:

Das Gerät hat 3 hierarchische Menüebenen:

- Hauptmenü
 - Konfigurationsmenü (einfache Parameter)
 - Passwortebene (komplexe Parameter, 5P-Kalibrierung)
- Mit den Tasten Ⓞ und ⊕ bewegt man sich durch das Menü. Im Hauptmenü werden folgende Informationen angezeigt:

Displayanzeige	Beschreibung
Vol/Temp	Volumenstrom oder Temperatur
Display	Anzeigemodus Vol., Temp. oder alternierend
Unit	Temperatureinheit °C oder °F
Type	Hardwarevariante / Fühlertyp
T Lo °C	Temperaturmessbereich Untergrenze
T Hi °C	Temperaturmessbereich Obergrenze
Ver Sen	Firmwareversion des Sensors
Ver Dis	Firmwareversion des Displays

Durch gleichzeitiges Drücken der beiden Tasten Ⓞ und ⊕ für ca. 4 Sekunden wird das Konfigurationsmenü gestartet.

Durch Drücken der Taste ⊕ kann der aktuell angezeigte Wert verändert werden. Der veränderbare Wert wird blinkend dargestellt, verändert wird er mit den Tasten Ⓞ und ⊕. Durch erneutes Drücken der Taste ⊕ wird der eingegebene Wert gespeichert. Folgende Daten können hier angezeigt bzw. geändert werden:

Displayanzeige	Beschreibung
Time s	Beleuchtungszeit des Displays in Sekunden (0 = Beleuchtung immer an)
Contr.%	Kontrast des Displays (Default 50%)
Norm1 %	Simulation des 1. Analogausgangs z.B. 50% = 5 V bzw. 12 mA
Norm2 %	Simulation des 2. Analogausgangs z.B. 50% = 5 V bzw. 12 mA
Passwd	Passworteingabe „0000“*

Nach korrekter Eingabe des Passworts (durch Drücken der Taste ⊕ springt man eine Stelle weiter, mit den Tasten Ⓞ und ⊕ verändert man die jeweilige Zahl) erscheint folgendes Menü:

Displayanzeige	Beschreibung
T Lo °C	Temperaturmessbereich Untergrenze
T Hi °C	Temperaturmessbereich Obergrenze
Mode	Parameter und 5P-Kalibrierung siehe Seite 7
...	
Res.All	

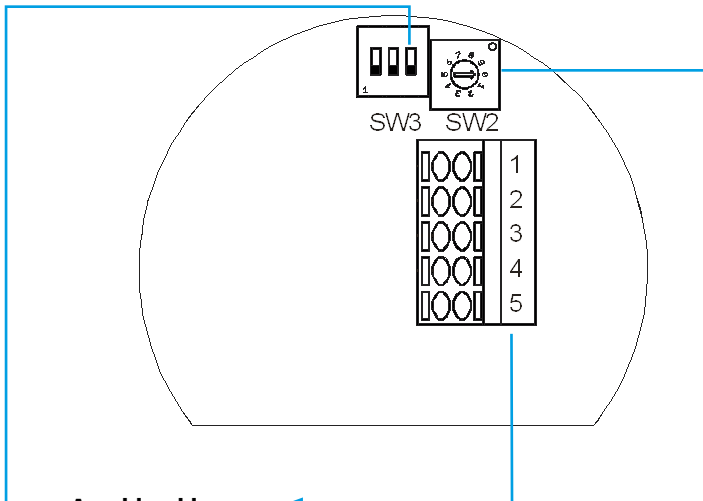
Mit den Tasten Ⓞ und ⊕ bewegt man sich durch das Parametrisierungsmenü. Durch Drücken der Taste ⊕ für ca. 4 Sekunden (oder falls für ca. eine Minute keine Taste gedrückt wird) verlässt das Gerät das Parametrisierungsmenü und geht zurück in das Konfigurationsmenü. Nochmaliges Drücken der Taste ⊕ für weitere 4 Sekunden oder eine Minute kein Tastendruck führen zum Rücksprung ins Hauptmenü.

* Bei älteren Firmware-Versionen wird nur das Passwort „0815“ akzeptiert.



Elektrischer Anschluss / Einstellungen

Modbus-Variante (VT-MOD-I...):



Anschlussklemme

0V	1	Ground (-)
24V	2	Speisung (+) 24V AC / DC
A	3	Modbus RS485A (Data+)
B	4	Modbus RS485B (Data-)
S	5	Klemmhilfe Schirmung

SW2: 10-fach Offset Volumenstrom

Position	0	1	2	3	4	5	6	7	8	9
Offset [m ³ /h]	0	20	40	80	160	-200	-160	-80	-40	-20

SW3 Position 3: ON = 120 Ω Abschluss aktiv



Hinweis:
Zum schnellen Programmieren der Modbus-Parameter empfehlen wir unser Parametrieretool PROG-MOD-01.
Siehe Datenblatt 20914.

Menüführung Display

Gültig ab Sensor-Firmware 0.10 und Display-Firmware 0.56:

Das Gerät hat 3 hierarchische Menüebenen:

- Hauptmenü
- Konfigurationsmenü (einfache Parameter)
- Passwortebene (komplexe Parameter, 5P-Kalibrierung)

Mit den Tasten ⏪ und ⏩ bewegt man sich durch das Menü.

Im Hauptmenü werden folgende Informationen angezeigt:

Displayanzeige	Beschreibung
Vol/Temp	Volumenstrom oder Temperatur
Display	Anzeigemodus Vol., Temp. oder alternierend
Unit	Temperatureinheit °C oder °F
MB Addr	Modbus Adresse
Type	Hardwarevariante
Ver Sen	Firmwareversion des Sensors
Ver Dis	Firmwareversion des Displays

Durch gleichzeitiges Drücken der beiden Tasten ⏪ und ⏩ für ca. 4 Sekunden wird das Konfigurationsmenü gestartet.

Durch Drücken der Taste ⏩ kann der aktuell angezeigte Wert verändert werden. Der veränderbare Wert wird blinkend dargestellt, verändert wird er mit den Tasten ⏪ und ⏩. Durch erneutes Drücken der Taste ⏩ wird der eingegebene Wert gespeichert.

Folgende Daten können hier angezeigt bzw. geändert werden:

Displayanzeige	Beschreibung
Time s	Beleuchtungszeit des Displays in Sekunden (0 = Beleuchtung immer an)
Contr.%	Kontrast des Displays (Default 50%)
Passwd	Passworteingabe „0000“*

Nach korrekter Eingabe des Passworts (durch Drücken der Taste ⏩ springt man eine Stelle weiter, mit den Tasten ⏪ und ⏩ verändert man die jeweilige Zahl) erscheint folgendes Menü:

Displayanzeige	Beschreibung
MB Mode	Modbus Modus (RTU oder ASCII)
MB Baud	Baudrate (9.6, 19.2, 38.4 oder 56.0)
MB Pari	Parität (Even, Odd oder None)
MB Addr	Modbus Adresse
Mode	Parameter und 5P-Kalibrierung siehe Seite 7
...	
Res. All	

Mit den Tasten ⏪ und ⏩ bewegt man sich durch das Parametrisierungsmenü. Durch Drücken der Taste ⏩ für ca. 4 Sekunden (oder falls für ca. eine Minute keine Taste gedrückt wird) verlässt das Gerät das Parametrisierungsmenü und geht zurück in das Konfigurationsmenü. Nochmaliges Drücken der Taste ⏩ für weitere 4 Sekunden oder eine Minute kein Tastendruck führen zum Rücksprung ins Hauptmenü.

* Bei älteren Firmware-Versionen wird nur das Passwort „0815“ akzeptiert.

Bus-Einstellungen

Modbus-Protokoll

Mode:	Fühlereinstellung (default RTU)	wählbar RTU / ASCII
Baudrate:	Fühlereinstellung (default 9.6 (= 9600))	wählbar 9.6 / 19.2 / 38.4 / 56.0
Parität:	Fühlereinstellung (default Even)	wählbar Even / Odd / None
Adresse:	Fühlereinstellung (default 1)	wählbar 1 bis 127

ACHTUNG: Änderungen wirken sich sofort, ohne Neustart des Transmitters aus.

Datenbits:	8 (bei RTU-Mode); 7 (bei ASCII-Mode)
Stopbits	1 (bei Parity Even / Odd); 2 (bei Parity None)
Funktion:	04 Read Input Registers (3x)

Registerübersicht

Register	PWM-Adresse	Datentyp	Maßeinheit	Beschreibung
1 (0 x 01)	30002	Signed 16	1 / 100 m/s	Fluss*
2 (0 x 02)	30003	Signed 16	m ³ /h	Volumenstrom
10 (0 x 0A)	30011	Signed 16	1 / 10 °C	Temperatur °C
11 (0 x 0B)	30012	Signed 16	1 / 10 °F	Temperatur °F
16 (0 x 10)	30017	Signed 16	0 = kein Sensorfehler 1 = Sensorfehler	Fehlerstatus

* Im Volumenstrom-Modus wirken sich Drehschalter-Offset und 5P-Kalibrierung nur auf den Volumenstrom-Wert aus. Die Flussgeschwindigkeit wird als unveränderter Messwert ausgegeben.

Anfrage an den Transmitter (RTU Beispiel)

Byte	Byte 0	Byte 1	Byte 2	Byte 3	Byte 4	Byte 5	Byte 6	Byte 7
Beschreibung	Adresse	Funktion	Startadresse		Anzahl Register		CRC	
Beispiel	01	04	0002		0001		...	
Bedeutung	Transmitter 1	Read input registers	Register 2 (PWM 30003)		1 Register		Prüfsumme	

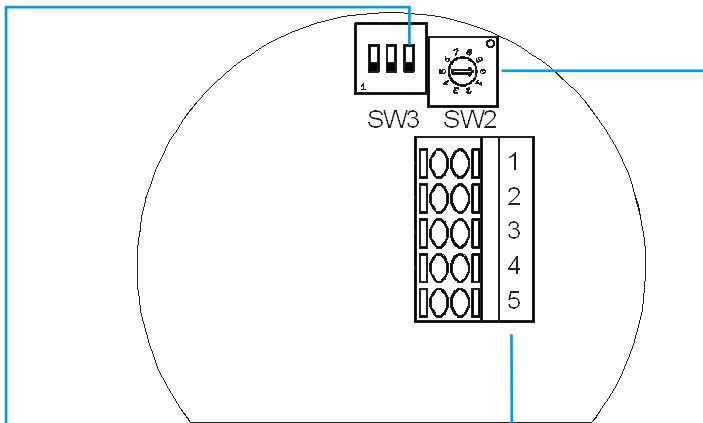
Antwort des Transmitters (RTU Beispiel)

	Byte 0	Byte 1	Byte 2	Byte 3	Byte 4	Byte 5	Byte 6
Beschreibung	Adresse	Funktion	Anzahl Datenbytes	Volumenstrom in m ³ /h		CRC	
Beispiel	01	04	02	01F7		...	
Bedeutung	Transmitter 1	Read input registers	2 Datenbytes	503 (= 503 m ³ /h)		Prüfsumme	
Datentyp				Signed 16			



Elektrischer Anschluss / Einstellungen

BACnet-Variante (VT-BAC-I...):



Anschlussklemme

0V	1	Ground (-)
24V	2	Speisung (+) 24V AC/DC
A	3	BACnet (MS/TP), RS485A (Data+)
B	4	BACnet (MS/TP), RS485B (Data-)
S	5	Klemmhilfe Schirmung

SW2: 10-fach Offset Volumenstrom

Position	0	1	2	3	4	5	6	7	8	9
Offset [m ³ /h]	0	20	40	80	160	-200	-160	-80	-40	-20

SW3 Position 3: ON = 120 Ω Abschluss aktiv

Die OPP-SENS_BACnet_Dokumentation (**PICS, EPICS, EDE** und BTL-Zertifikat) finden Sie auf unserer Homepage www.oprg.de unter <http://www.oprg.de/downloads/technische-informationen/> komplett in einer ZIP-Datei.

Menüführung Display

Gültig ab Sensor-Firmware 0.34 und Display-Firmware 0.56:

Das Gerät hat 3 hierarchische Menüebenen:

- Hauptmenü
 - Konfigurationsmenü (einfache Parameter)
 - Passwordebene (komplexe Parameter, 5P-Kalibrierung)
- Mit den Tasten ⏪ und ⏩ bewegt man sich durch das Menü. Im Hauptmenü werden folgende Informationen angezeigt:

Displayanzeige	Beschreibung
Vol/Temp	Volumenstrom oder Temperatur
Display	Anzeigemodus Vol., Temp. oder alternierend
Unit	Temperatureinheit °C oder °F
Bac MAC	BACnet MAC-Adresse
Type	Hardwarevariante
Ver Sen	Firmwareversion des Sensors
Ver Dis	Firmwareversion des Displays

Durch gleichzeitiges Drücken der beiden Tasten ⏪ und ⏩ für ca. 4 Sekunden wird das Konfigurationsmenü gestartet.

Durch Drücken der Taste ⏩ kann der aktuell angezeigte Wert verändert werden. Der veränderbare Wert wird blinkend dargestellt, verändert wird er mit den Tasten ⏪ und ⏩. Durch erneutes Drücken der Taste ⏩ wird der eingegebene Wert gespeichert. Folgende Daten können hier angezeigt bzw. geändert werden:

Displayanzeige	Beschreibung
Time s	Beleuchtungszeit des Displays in Sekunden (0 = Beleuchtung immer an)
Contr.%	Kontrast des Displays (Default 50%)
Passwd	Passwordeingabe „0000“*

Nach korrekter Eingabe des Passworts (durch Drücken der Taste ⏩ springt man eine Stelle weiter, mit den Tasten ⏪ und ⏩ verändert man die jeweilige Zahl) erscheint folgendes Menü:

Displayanzeige	Beschreibung
Bac Bd	Baudrate (9.6 (Default), 19.2, 38.4, 57.6, 76.8, 115.2 oder Auto)
Bac MAC	BACnet MAC-Adresse (1 bis 127, Default 99)
Mode	Parameter und 5P-Kalibrierung siehe Seite 7
...	
Res. All	

Mit den Tasten ⏪ und ⏩ bewegt man sich durch das Parametrisierungsmenü. Durch Drücken der Taste ⏩ für ca. 4 Sekunden (oder falls für ca. eine Minute keine Taste gedrückt wird) verlässt das Gerät das Parametrisierungsmenü und geht zurück in das Konfigurationsmenü. Nochmaliges Drücken der Taste ⏩ für weitere 4 Sekunden oder eine Minute kein Tastendruck führen zum Rücksprung ins Hauptmenü.

* Bei älteren Firmware-Versionen wird nur das Passwort „0815“ akzeptiert.

Parameter und 5P-Kalibrierung

Menüpunkt	Beschreibung	Min	Max	Default
Mode	Gerätemodus Strömungsgeschwindigkeit (Flow) oder Volumenstrom (Vol)			Vol
AP mbar	Absolutdruck zur Druckkompensation	500	1.100	1.013
Ch.Form	Form des Kanals, rund (rnd) oder rechteckig (rect)			rect
Wdth/Dia cm	Breite oder Durchmesser des Kanals	1	60	30
Hght cm	Höhe des Kanals (nur bei rechteckigen Kanälen)	1	60	30
Corr.K1	Korrekturfaktor K1 (hydraulischer Durchmesser)	0,710	0,850	0,845
Corr.K2	Korrekturfaktor K2	0,50	2,00	1,00
CVX1 m ³ /h	Vol. 1. Punkt Sensormesswert	0	9.999	1.000
CVY1 m ³ /h	Vol. 1. Punkt Ausgabewert	0	9.999	1.000
CVX2 m ³ /h	Vol. 2. Punkt Sensormesswert	0	9.999	2.000
CVY2 m ³ /h	Vol. 2. Punkt Ausgabewert	0	9.999	2.000
CVX3 m ³ /h	Vol. 3. Punkt Sensormesswert	0	9.999	3.000
CVY3 m ³ /h	Vol. 3. Punkt Ausgabewert	0	9.999	3.000
CVX4 m ³ /h	Vol. 4. Punkt Sensormesswert	0	9.999	4.000
CVY4 m ³ /h	Vol. 4. Punkt Ausgabewert	0	9.999	4.000
CVX5 m ³ /h	Vol. 5. Punkt Sensormesswert	0	9.999	5.000
CVY5 m ³ /h	Vol. 5. Punkt Ausgabewert	0	9.999	5.000
CTX1 °C	Temp. 1. Punkt Sensormesswert	-50,0	100,0	5,0
CTY1 °C	Temp. 1. Punkt Ausgabewert	-50,0	100,0	5,0
CTX2 °C	Temp. 2. Punkt Sensormesswert	-50,0	100,0	15,0
CTY2 °C	Temp. 2. Punkt Ausgabewert	-50,0	100,0	15,0
CTX3 °C	Temp. 3. Punkt Sensormesswert	-50,0	100,0	20,0
CTY3 °C	Temp. 3. Punkt Ausgabewert	-50,0	100,0	20,0
CTX4 °C	Temp. 4. Punkt Sensormesswert	-50,0	100,0	25,0
CTY4 °C	Temp. 4. Punkt Ausgabewert	-50,0	100,0	25,0
CTX5 °C	Temp. 5. Punkt Sensormesswert	-50,0	100,0	35,0
CTY5 °C	Temp. 5. Punkt Ausgabewert	-50,0	100,0	35,0
Res.All	Auf Werkseinstellungen zurücksetzen			

Gerätemodus „Mode“

Vol. ist der Volumenstrom-Modus und als Default eingestellt. Der Volumenstrom in m³/h wird im Display angezeigt und über die jeweilige Schnittstelle ausgegeben.

Wird das Gerät in den Flow-Modus umgestellt, dann verhält

sich das Gerät genau wie der Luftstromtransmitter FT (vgl. Datenblatt 11400). Die Strömungsgeschwindigkeit in m/s wird entsprechend ausgegeben. Die Volumenstrom-Kalibrierpunkte werden durch die Flussgeschwindigkeit-Kalibrierpunkte ersetzt.

Menüpunkt	Beschreibung	Min	Max	Default
CFX1 m/s	Fluss 1. Punkt Sensormesswert	0,00	20,00	2,00
CFY1 m/s	Fluss 1. Punkt Ausgabewert	0,00	20,00	2,00
CFX2 m/s	Fluss 2. Punkt Sensormesswert	0,00	20,00	4,00
CFY2 m/s	Fluss 2. Punkt Ausgabewert	0,00	20,00	4,00
CFX3 m/s	Fluss 3. Punkt Sensormesswert	0,00	20,00	6,00
CFY3 m/s	Fluss 3. Punkt Ausgabewert	0,00	20,00	6,00
CFX4 m/s	Fluss 4. Punkt Sensormesswert	0,00	20,00	10,00
CFY4 m/s	Fluss 4. Punkt Ausgabewert	0,00	20,00	10,00
CFX5 m/s	Fluss 5. Punkt Sensormesswert	0,00	20,00	15,00
CFY5 m/s	Fluss 5. Punkt Ausgabewert	0,00	20,00	15,00

Die 5P-Kalibrierung im Volumenstrom-Bereich geht durch den Wechsel des Modus verloren.



Kanalparameter / Korrekturfaktoren

Für die Berechnung des Volumenstroms werden einige Angaben zur Beschaffenheit des Lüftungskanals benötigt. Nach der Auswahl der Form des Kanals (rund oder rechteckig) werden entweder der Durchmesser des runden Kanals oder die Breite und die Höhe des rechteckigen Kanals in cm angegeben.

Der **Korrekturfaktor K1** ist abhängig von der Größe des Kanals und kann folgender Tabelle entnommen werden:

K1	Innen-Ø [cm]
0,710	7,03
0,710	7,61
0,720	8,25
0,740	10,08
0,750	10,71
0,760	12,50
0,775	13,17
0,795	15,00
0,810	15,93
0,820	18,25
0,840	20,65
0,840	26,04
0,845	30,97
0,845	33,96
0,850	38,88
0,850	43,70
0,850	48,60
0,850	53,40
0,850	58,50
0,850	63,16

Bei Rechteckigen Kanälen wird als Hilfsgröße der hydraulische Durchmesser mit folgender Formel berechnet, und mit diesem Hilfs-Durchmesser kann über die Tabelle der richtige Korrekturfaktor K1 ermittelt werden:

$$\text{Hilfswert} = 2 \times \text{Breite} \times \text{Höhe} / (\text{Breite} + \text{Höhe})$$

Berechnungsbeispiel:

Der rechteckige Kanal ist innen 40 cm breit und 20 cm hoch.

Der Hilfsdurchmesser für diesen Kanal beträgt

$$2 \times 40 \times 20 / (40 + 20) = 26,66$$

Laut Tabelle ergibt sich der Korrekturfaktor K1 = 0,84

Der **Korrekturfaktor K2** ist ein zur freien Parametrierung vorgesehener Multiplikator. Bei K2 = 1 verändert sich der Wert nicht.

5P-Kalibrierung

Zwischen den beiden Endwerten können 5 Stützstellen beliebig in X (Sensormesswert) und Y (Ausgabewert) eingestellt werden. Zwischen diesen Stützstellen wird linear interpoliert (siehe Abbildung).

Eine Stützstelle kann in X und in Y nicht über die Messgrenzen hinaus gestellt werden. Die X-Werte der Stützstellen müssen in der Reihenfolge 1-2-3-4-5 monoton verlaufen. Nicht monotone X-Werte werden ignoriert.

Die folgenden Abbildungen verdeutlichen dies:

Da der in der unteren Abbildung gezeigte Verlauf zwischen den Stützstellen 3 und 4 mehrdeutig wäre (gestrichelte Linie) wird die Stützstelle 4 ignoriert.

Sofern weniger als 5 Kalibrierpunkte verwendet werden sollen müssen die X-Werte von nicht verwendeten Stützstellen auf den unteren Endwert (minimaler Einstellwert) oder den oberen Endwert (maximaler Einstellwert) gesetzt werden. Der zugehörige Y-Wert kann dabei beliebig sein.

